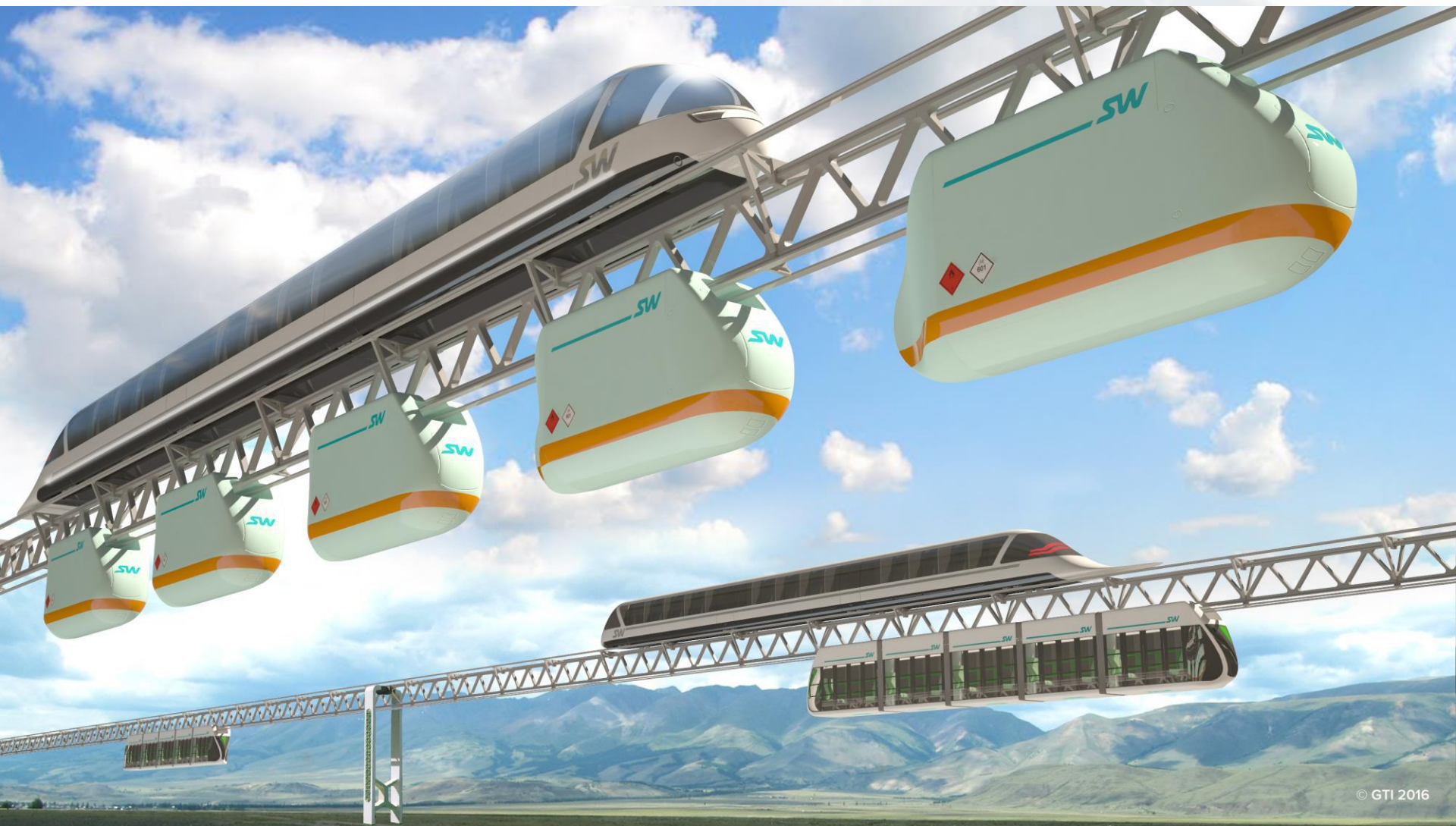




SKYWAY

Nebeské dráhy
Doprava novej generácie

www.skyway.capital





Anatolij Eduardovič Junickij

- Ruský vedec, vynálezca, generálny konštruktér SkyWay.
 - Riadiaci pracovník dvoch projektov OSN.
 - 140+ vynálezov
 - 18 monografií
 - 200+ vedeckých prác
-
- 2 zlaté medaily Všeruského výstavného centra
 - 2 „Zlaté vozy“ v nominácii Projekt roka v sektore dopravy
 - 3 zlaté značky kvality „Ruská značka“
 - Čestný titul "Rytier vedy a umenia"
 - 30 diplomov z medzinárodných výstav



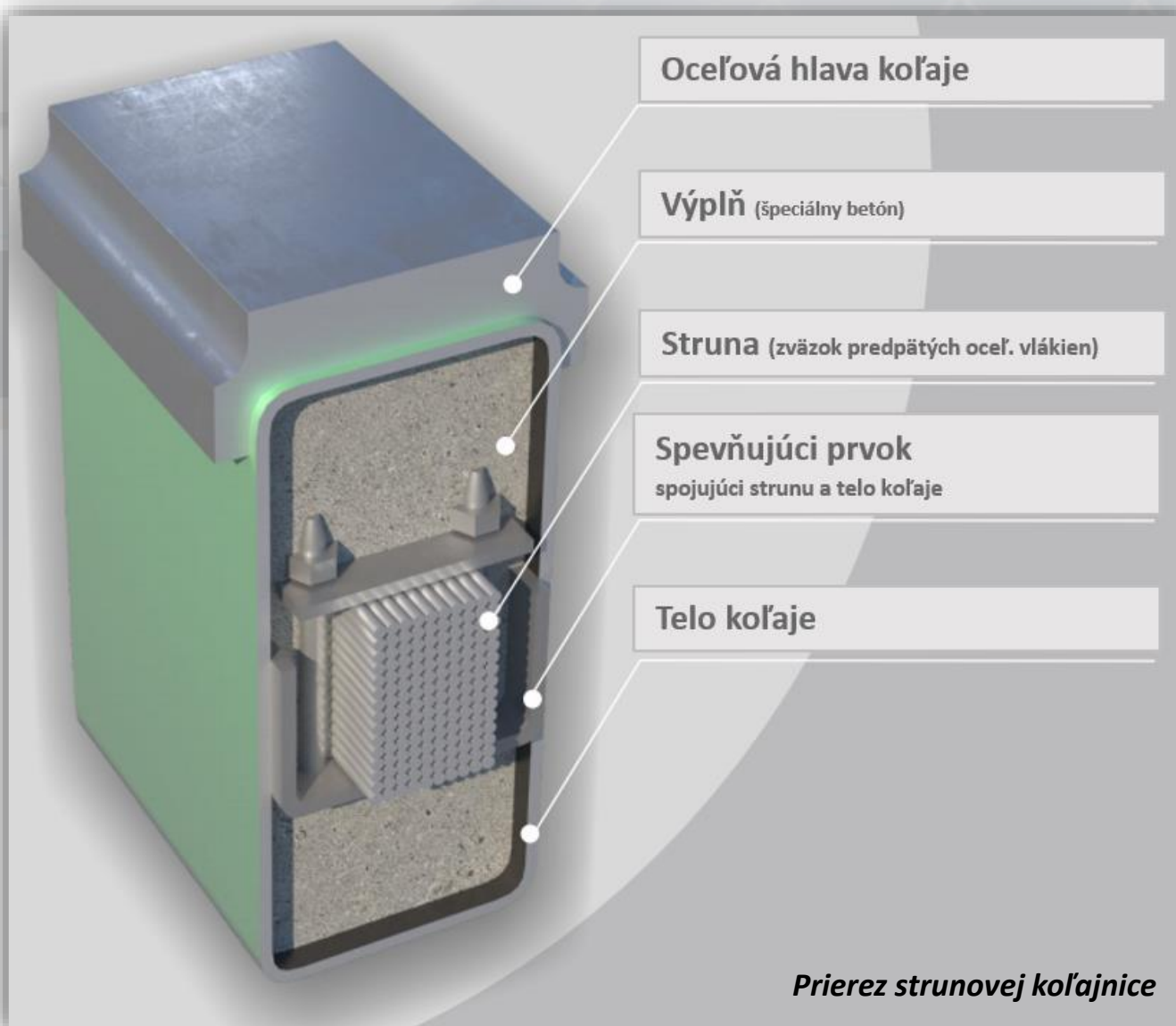


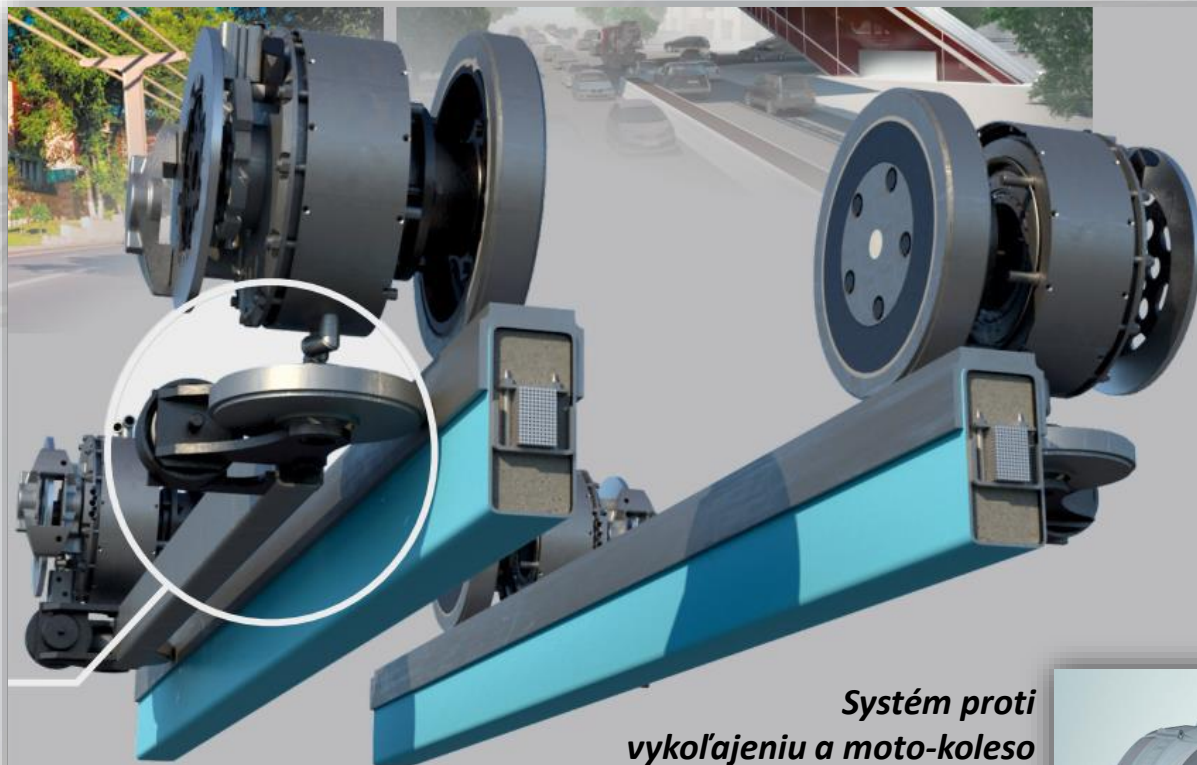


1. TEST JUNIBAJKU – 29. NOVEMBER 2016

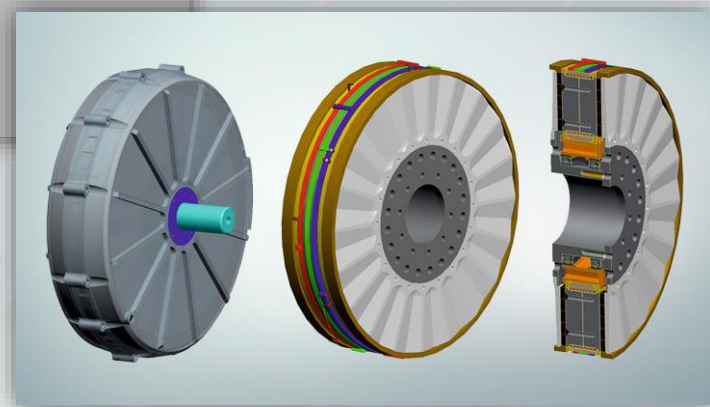


STRUNOVÁ TECHNOLOGIA JUNICKÉHO





System proti vykoľajeniu a moto-koleso









SKYWAY – DÔSLEDKY PLOŠNÉHO ZAVEDENIA



Sociálne dôsledky

- Zvýšenie zamestnanosti (výstavba tretí, výroba technológií)
- Transformácia pojmu „*dochádzanie do zamestnania*“
- Priaznivý vplyv na ekonomiku štátu
- Zlepšenie životnej úrovne obyvateľstva
- Postupný vznik „*internetu*“ ľudí a tovaru (reálna sociálna sieť)



Ekologické dôsledky

- Celkové **zníženie znečistenia** životného prostredia
 - Žiadne násypy, výkopy, zaberanie pôdy
 - Nízke alebo nulové emisie (výfukové plyny)
 - Žiadne posypové soli, mikročastice pneumatík
 - Žiadne vysoké napätie ani silné EM polia pri el. trakcii
- Voľná migrácia živočíchov
- Voľný prietok podzemných a povrchových vôd
- Nízka spotreba paliva



Bezpečnosť

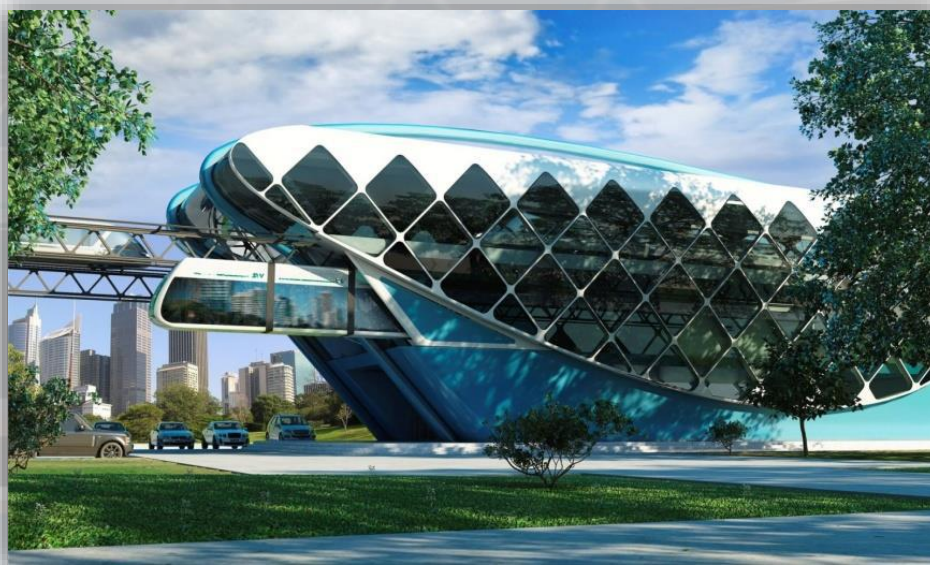
	Automobil	SkyWay
• Porušenie pravidiel cestnej premávky	67,4%	0%
• Nevyhovujúci stav ciest	16,3%	0%
• Dopravné nehody spôsobené chodcami	11%	0%
• Dopravné nehody spôsobené jazdou pod vplyvom alkoholu	4,9%	0%

Záver: SkyWay je 10.000-krát bezpečnejší ako automobilová doprava.

Fakt: Podľa [WHO](#) ročne zomrie len na cestách 1,25 milióna ľudí (2015).

Oproti ostatným druhom dopravy je SkyWay:

- **113-krát** bezpečnejší ako **železničná doprava**
- **3000-krát** bezpečnejší ako **letecká doprava**



Mestská doprava

Junibus

Pohyb v meste, predmestí a medzi mestami.

- Rýchlosť do **150km/h**
- Kapacita do 100 osôb
- Vzdialenosť do 200km

Nákladná doprava

Junikar

Prepravuje materiály všetkých foriem (plyn, kvapalina, tuhý či sypký materiál atď.)

- Rýchlosť do **120km/h**
- Vzdialenosť do 10 000km

Vysokorychlostná doprava

Juniflot

Spája mestá, regióny, krajiny, kontinenty.

- Rýchlosť do **500km/h**
- Kapacita do 500 osôb
- Vzdialenosť do 10 000km

Univerzálna, rýchla, spoľahlivá, bezpečná, komfortná
Nezávislá od klimatických podmienok
Žiadne dopravné zápchy



Osobno-rekreačná doprava

Junibajk

Alternatíva auta, motorky...

- Rýchlosť do **150**km/h
- Kapacita do 2-4 osoby
- Vzdialenosť do 200km



JUNIBAJK – INNOTRANS 2016 V BERLÍNE





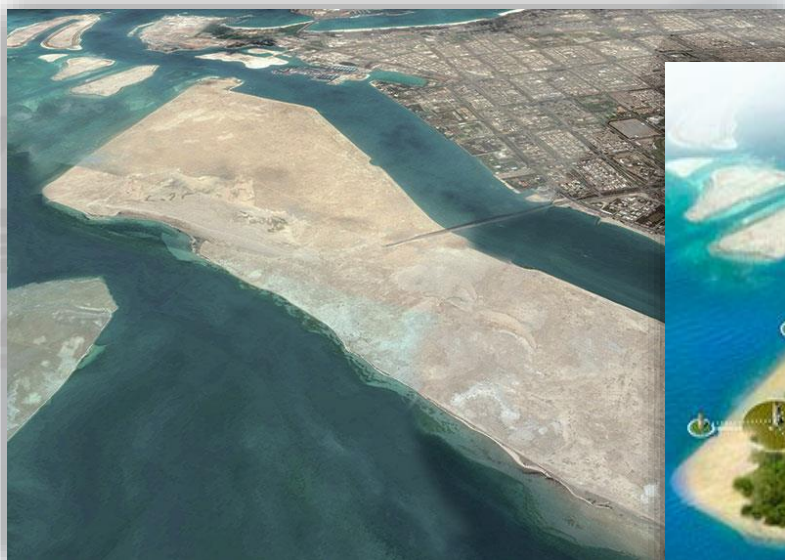


Líniové mesto Sky Way môže byť postavené tak v púšti ako aj na zavodnených miestach, na neprístupných plochách pre výstavbu, v ťažkom teréne, rovnako ako na mori.

Výhody komplexu dopravnej štruktúry Sky Way:

1. Nízke náklady na výstavbu aj dopravné náklady.
2. Nízka energetická náročnosť.
3. Minimálna potreba úpravy terénu.
4. Plná automatizácia.
5. Najvyššia úroveň bezpečnosti.
6. Vysoká rýchlosť.
7. Minimálne náklady na prevádzku.
8. Využitie obnoviteľných zdrojov energie.
9. Obnovenie úrodnej pôdy.
10. Bez negatívnych vplyvov na človeka.
11. Úspora času a finančných nákladov.
12. Rýchla návratnosť.

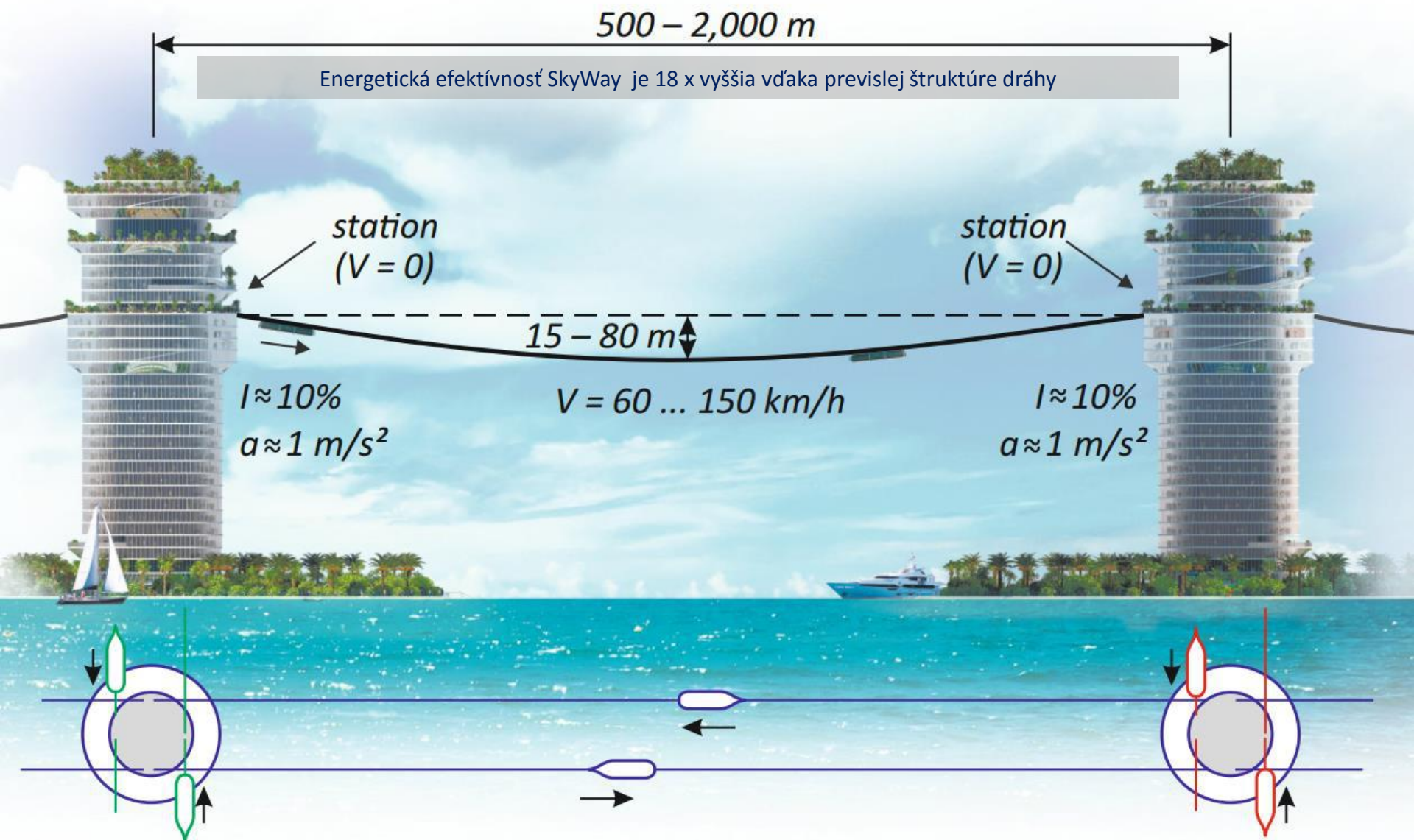




Umelý ostrov [Al Hudayriat](#)



LÍNIOVÉ MESTO V ABU DHABI



LÍNIOVÉ MESTO V ABU DHABI

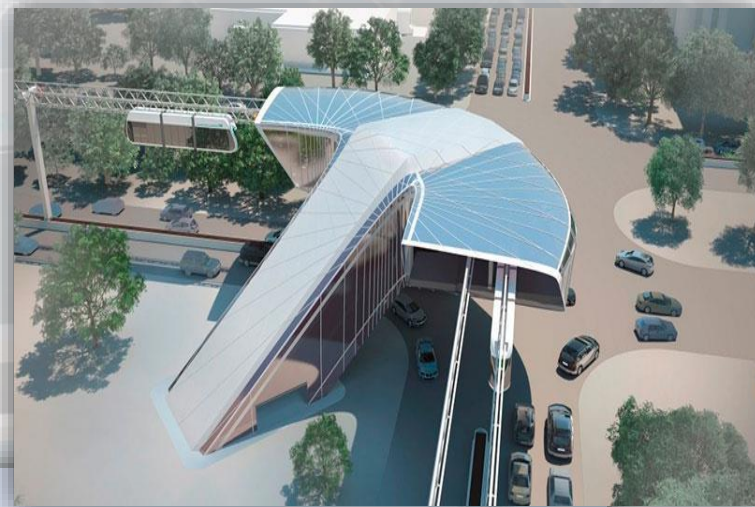
Prestupové staničné priestory v ekologických budovách



Príklad - adresný projekt SkyWay v Petrohrade: „*Letisko Pulkovo – zastávka metra Kupčino*“

Prvé kroky implementácie technológie v moderných mestách:

- Prepojiť významné infraštruktúrne uzly
- Vykryť najvyťaženejšie trasy
- Nenarušiť pri tom súčasnú dopravu



Rod Hook

- Spoluzakladateľ a spolumajiteľ „SW Transport Australia“
- Bývalý minister dopravy Austrálie
- Majiteľ veľkej stavebnej spoločnosti „Rod Hook & Associates“
- Dopravné projekty:
 - Dopravná infraštruktúra mesta Adelaide („20 minútové mesto“) – električkové trate, mosty pre chodcov...
 - Diaľnice Expressway




Dňa **11.2.2016** ministerstvo dopravy RF uznalo technológiu SkyWay ako **inovatívnu**.



МИНИСТЕРСТВО ТРАНСПОРТА РОССИЙСКОЙ ФЕДЕРАЦИИ
(МИНТРАНС РОССИИ)

«УТВЕРЖДАЮ»

Председатель Экспертного совета

 А.М. Давыдов
« 11 » февраля 2016 года

ПРОТОКОЛ

заседания Экспертного совета по повышению инновационности
государственных закупок в транспортном комплексе

Москва

11 февраля 2016 г.

№ 16

Председательствующий – А.М. Давыдов
Присутствовали: 31 человек (список прилагается)

I. О рассмотрении заявки ООО «Газко Групп»

(Давыдов, Попов, Слепак, Соляков, Сухов, Коваленко, Чурюкина)

1. Приняли к сведению информацию:

1.1. ООО «Газко Групп» (Хоперский, Ругузов) о характеристиках и целесообразности применения технического моющего средства «ПАН», предназначенного для очистки поверхностей от остатков нефтепродуктов и других органических соединений;

1.2. Экспертного совета о возможности признания продукции «Техническое моющее средство «ПАН» инновационной.

2. Решили:

2.1. Признать продукцию «Техническое моющее средство «ПАН» инновационной;

2.2. Рекомендовать ООО «Газко Групп» совместно с производителем «Техническое моющее средство «ПАН» определить конкретную сферу применения продукции на транспорте (в т.ч. железнодорожном), провести соответствующие



MINISTRY OF TRANSPORT OF THE RUSSIAN FEDERATION
(MINTRANS OF RUSSIA)

“APPROVE”

Chairman of the Expert Council

A.M. Davydov

February 11, 2016

Extract from the Minutes
of the Expert Council session on improvement of public purchases
innovativeness in a transport complex

Moscow

February 11, 2016

No.16

Chairman – A.M. Davydov

Attendees: see attached list

IV. On consideration of SkyWay Technologies Co. application

1. The following information has been taken into consideration:

1.1. SkyWay Technologies Co. (Yunitskiy) has spoken on the technology of creating cargo, urban and high-speed transport system Sky Way;

1.2. The Expert Council has admitted a possibility of recognizing the technology of creating cargo, urban and high-speed transport system Sky Way to be innovative.

2. There has been resolved as follows:

2.1. Recognize the technology of creating cargo, urban and high-speed transport system SkyWay to be innovative;

2.2. Recommend SkyWay Technologies Co. to additionally present a project for application of the proposed transport system SkyWay in specific operation conditions. In cooperation with the Industry expertise centre of import-substituting technologies in transport, it is recommended to prepare a comparative analysis of the proposed innovative solutions vs analogic existing technologies.

ZÁUJEM A UZNANIE PROJEKTU

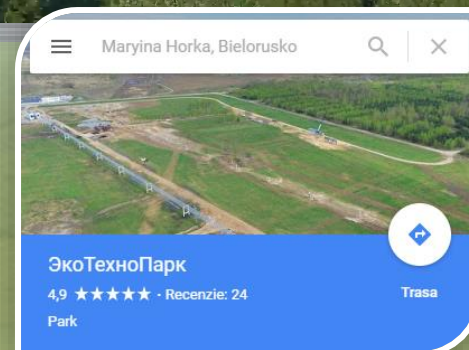




Začiatok mikrofinancovania v roku 2013 v Rusku

Začiatok výstavby Eko Techno Parku 2015

- Marijina Gorka, Bielorusko
- Rozloha: 36 Ha
- Certifikácia a predvádzanie technológie SkyWay
- 3 traťové štruktúry





EKO TECHNO PARK



Doprava novej generácie



Čo nám ponúka spoločnosť SW?

Možnosť investovať do projektu

Adresné projekty

Za Vašu investíciu dostávate opciu na budúce akcie ERSSH

Dostávate garanciu po 3ch rokoch možnosť vrátenia vkladu + %

**Rozhodnutie
nechať si
opciu**

**Rozhodnutie
čakať na vklad
+%**

**AKCIONÁR
ERSSH**

**VERITEL MAJÚCI
ZÁRUKU**


**V REGISTRE
AKCIONÁROV**

ZADÁM POŽIADAVKU



INTELIGENTNÉ MESTÁ – LEPŠÍ ŽIVOT PRE NAŠICH POTOMKOV





*„Nededíme Zem od našich predkov,
požičiavame si ju od našich detí.“
– staré indiánske príslovie*



SKY WAY

„BUDUJ SKY WAY – ZACHRÁŇ PLANĚTU!“

Ďakujem za pozornosť.

Čerpajte LEN z oficiálnych zdrojov informácií! Predídete šíreniu poloprávď.

Užitočné webstránky

- Oficiálna stránka projektu SkyWay [« odkaz »](#)
- Rail SkyWay Systems [« odkaz »](#)
- Osobná stránka A.E. Junického [« odkaz »](#)
(Vpravo - celá chronológia projektu)
- SkyWay Technologies [« odkaz »](#)
- Stránka Ekotechnoparku [« odkaz »](#)
- SkyWay Capital [« odkaz »](#)
- **Osobný kabinet SkyWay Capital** [« odkaz »](#)

Publikácie

- Publikácie A.E. Junického [« odkaz »](#)
- Technologická brožúra [« odkaz »](#)
- Brožúra SkyWay [« odkaz »](#)
- „100 otázok a odpovedí“ [« odkaz »](#)
- Prehľad etáp rozvoja SkyWay [«SK»](#) [«ENG»](#)
- Prezentácia z Medzinárodnej konferencie investorov SkyWay (2015)..... [« odkaz »](#)
- Biznis plán Ekotechnoparku [« odkaz »](#)
- Brožúra Ekotechnoparku [« odkaz »](#)
- **Investičné memorandum** [« odkaz »](#)
(Na konci certifikáty a potvrdenia spoločnosti)

Filmy

- „Nebeské cesty Junického“ (SK) [« odkaz »](#)
- «В небо на колесе» (RU) [« odkaz »](#)

Bonus

- Kalendár SkyWay 2017 [« odkaz »](#)

Čerpajte LEN z oficiálnych zdrojov informácií! Predídete šíreniu poloprávd.

Sociálne médiá



- SkyWay (RU/ENG) [« odkaz »](#)
- Skyway Capital (SK) [« odkaz »](#)
- Skyway Capital (RU) [« odkaz »](#)
- Skyway Capital (ENG) [« odkaz »](#)
- Skyway Capital webináre [« odkaz »](#)



- Osobný kanál p. Sergeja Sibiriakova [« odkaz »](#)
(Živé prenosy z webinárov, konferencií a iných podujatí,
ktorých sa účastní p. Sibiriakov)



- Skupina SkyWay pre ČR a SR [« odkaz »](#)
- SWC skupina [« odkaz »](#)
- SWC skupina pre Slovensko [« odkaz »](#)
- SWC skupina pre ČR [« odkaz »](#)
- SWC skupina pre Maďarsko [« odkaz »](#)
- Verejný profil riaditeľa SWC Kudrjašova [« odkaz »](#)