

# Účinná řešení pro úsporu vody i ochranu nemovitostí

Co je účinné a funkční, nemusí být nutně  
drahé a složité.

# Proč s vodou šetříme - ekologie?

## Cena vody v okresních městech v roce 2018

\*Ceny pro letošní rok ještě nejsou známe

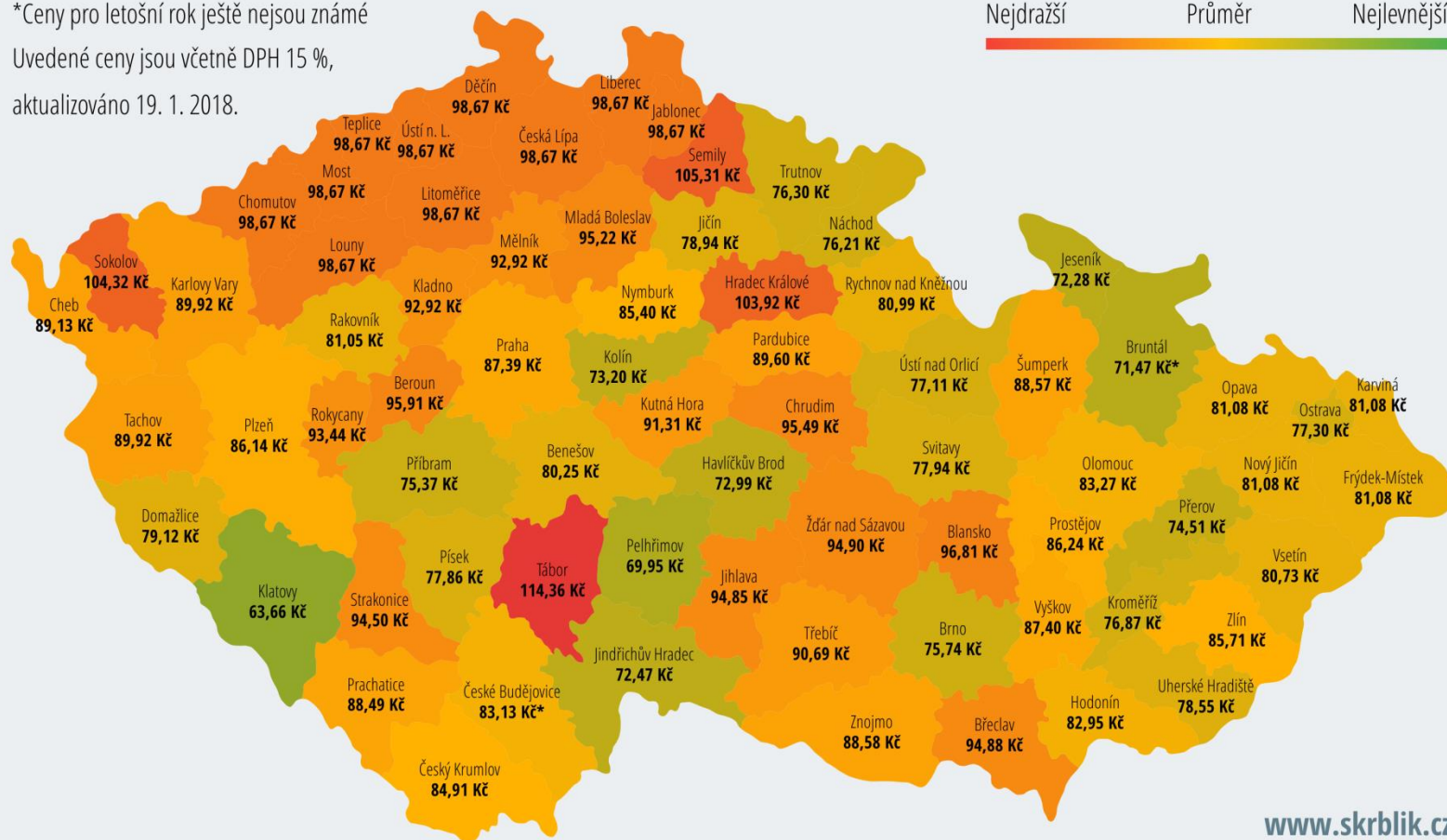
Uvedené ceny jsou včetně DPH 15 %,

aktualizováno 19. 1. 2018.

Nejdražší

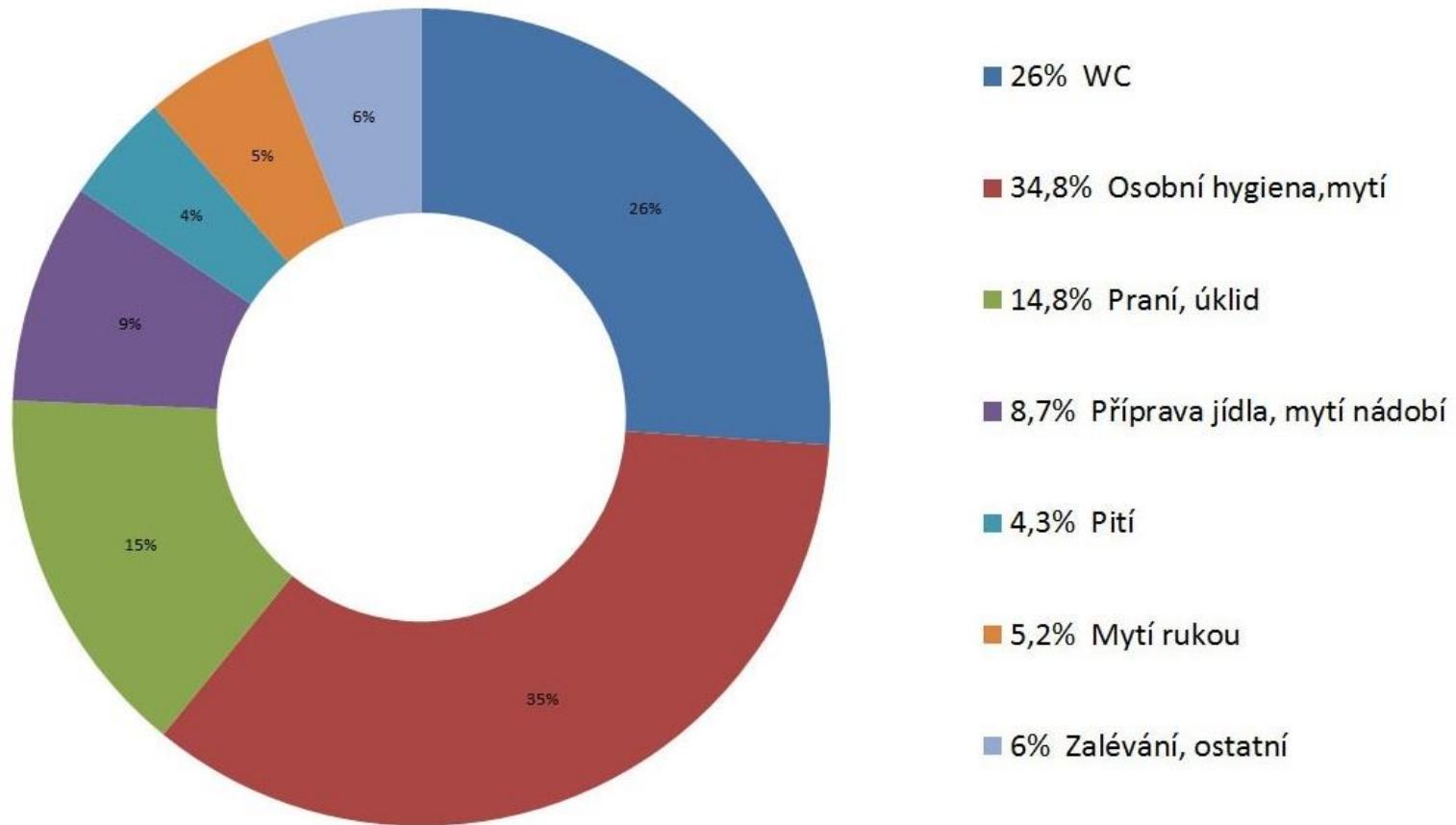
Průměr

Nejlevnější



# Máme ještě možnost úspory?

## Rozdělení spotřeby vody v domácnosti



# Regulátory tlaku vody

Na přívodu vody do nemovitosti můžeme umístit redukční ventil tlaku



Cena cca 1000,-



Cena cca 3000,-

# Úspora vody pro vodovodní baterie

## Šetřiče vody – „úsporné perlátory“

Vnější závit



Vnitřní závit



Cena obou druhů cca 150 – 250,- dle výrobce a provedení

# Šetřiče vody do sprchy

**Regulátor průtoku**



Cena cca 250,-

**Úsporná sprchová hlavice**



Cena cca 600,-

# Šetřiče na WC

Závaží zkracující spláchnutí    Sáčky snižující objem nádržky



Cena cca 250,-



Cena cca 150,-

# Další možnosti úspory (ochrany)?

Náhlý (havarijní) únik vody



**Prasknutí běžné vodovodní  
hadičky vlivem tlaku.**



# Následek náhlého úniku vody



Únik vody o průtoku cca 1000 l/h po dobu cca 12 hodin =  
12 000 litrů ztracené vody a škoda cca 750 000,-

# Drobný-dlouhotrvající únik vody



# Následky drobného úniku vody

Únik o průtoku 0,066 litru/s = 4 l/1 min = 240 l/h = 5,5 m<sup>3</sup>/24 h.

Myslíte, že je to příliš? Snižme tedy průtok na polovinu = 0,033 l/s.

Stále velké množství vody? Pojďme tedy ještě níže na průtok pouhých = 0,016 l/s

Délka úniku	Cena úniku	Únik vody
den	468 Kč	5 500 l
týden	3 273 Kč	38 500 l
měsíc	13 092 Kč	154 000 l
rok	157 104 Kč	1,85 mil. l

Délka úniku	Cena úniku	Únik vody
den	234 Kč	2 750 l
týden	1 637 Kč	19 250 l
měsíc	6 548 Kč	77 000 l
rok	78 576 Kč	924 000 l

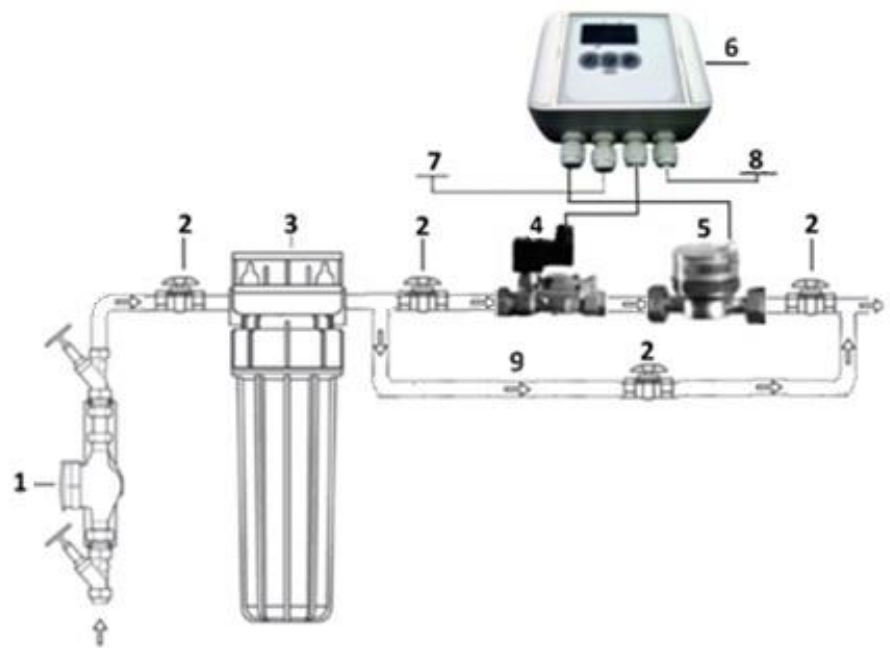
Délka úniku	Cena úniku	Únik vody
den	117 Kč	1 375 l
týden	819 Kč	9 625 l
měsíc	3 276 Kč	38 500 l
rok	39 276 Kč	462 000 l

Pozor: 462 000 uniklých litrů vody z jednoho „zanedbatelně“ protékajícího WC je průměrná roční spotřeba pěti domácností a 40 000,- Kč škoda.

# Co může pomoci?



## hydrostop



Cena s montáží cca 20 000 - 30 000,-

# Hydrostop lze instalovat i do malého prostoru.



Otvor 45 x 45 cm



Hydrostop umístěný v šachtě společně s filtrem nečistot a bypassem.

I na velká potrubí často stačí  
„malý“ Hydrostop.



# Závěr

